

# Einschaltstromstoß-Test verschiedener Trafos im Leerlauf.

Prüfgerät: IRST0, Inrush-Stimulator, Zuleitung mit 10m mit 16qmm an Hauptvert. und insges. 2m mit 6qmm zu IRST und Prüfling.

**Einschaltverfahren: schlechtester Netzausfall Typ**

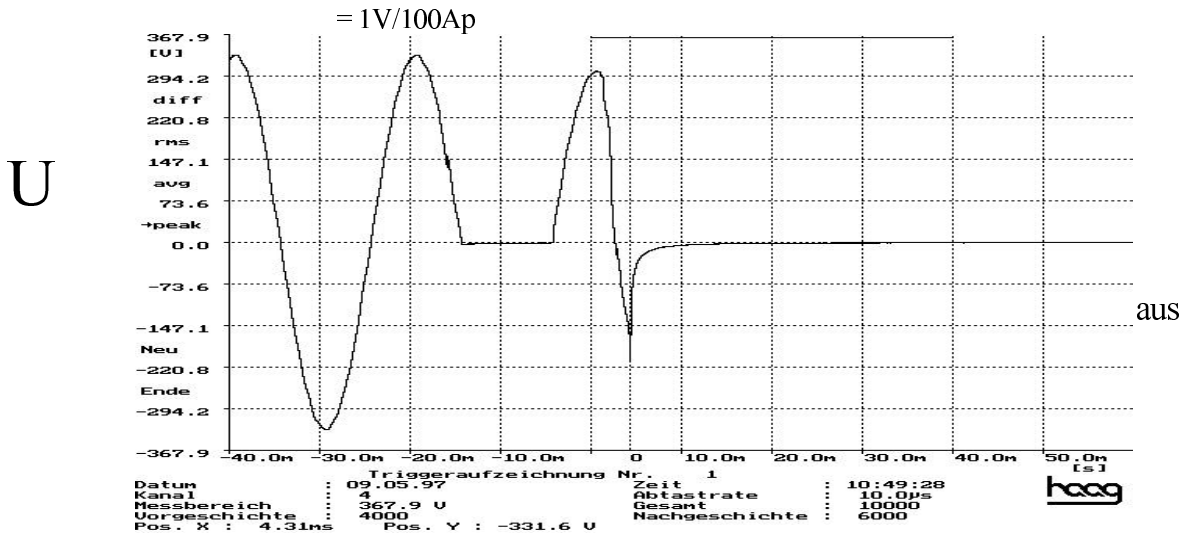
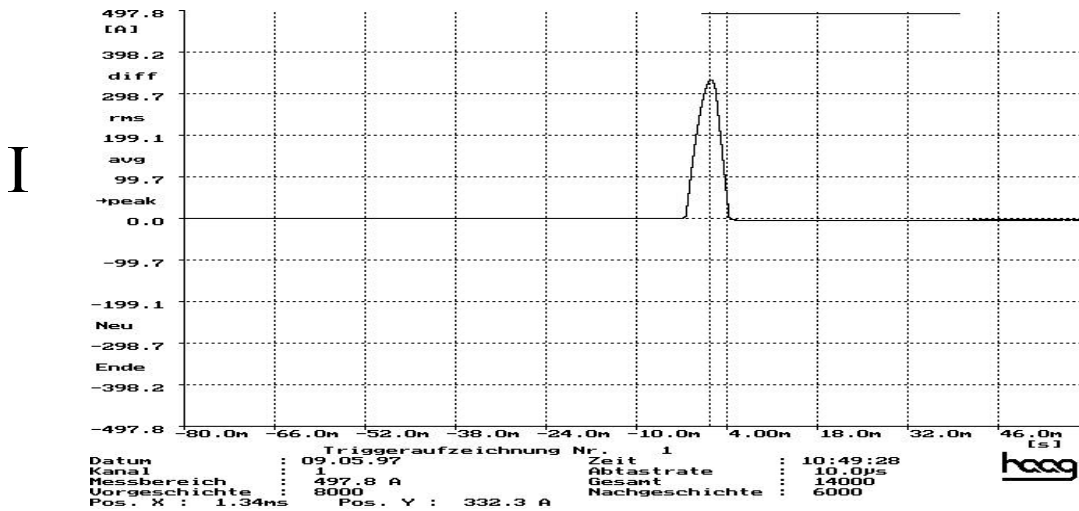
**Trafotyp: 1,5kVA Ringkern Trafo Lieferant: Induktor**

Leerlaufstrom: 0,1Aeff Netzspannung: 234V

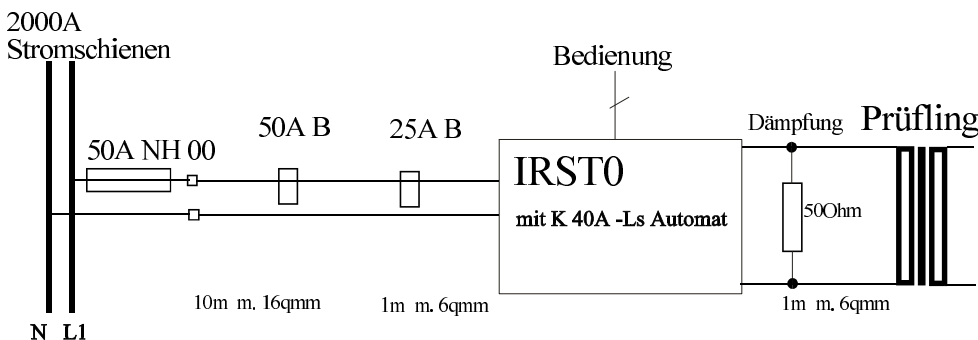
ges. Netzimpedanz: ca. 0,3 Ohm incl. Absicherung von:  
50A NH 00, + 50A B, + 25 A B Automaten

Modalitäten: an 230V Wicklung des Prüflings angeklemt.

**Meßergebnis des max. Einschaltstromstoßes: 332 Apeak, der 25A Automat begrenzt den Strom nicht zusätzlich**



## Prüfaufbau:



die beiden Automaten vermindern den Stromstoß nur um 7 Ap.

Datum:09.05.1997  
B0070.pcx u. B0071.pcx

irst0057.cdr