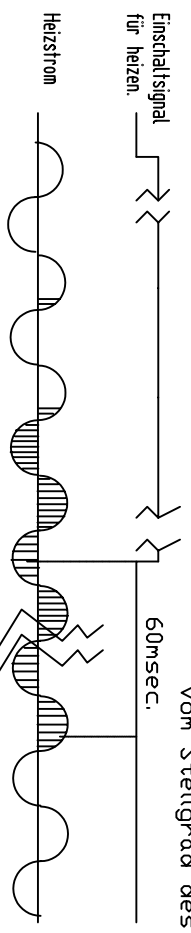
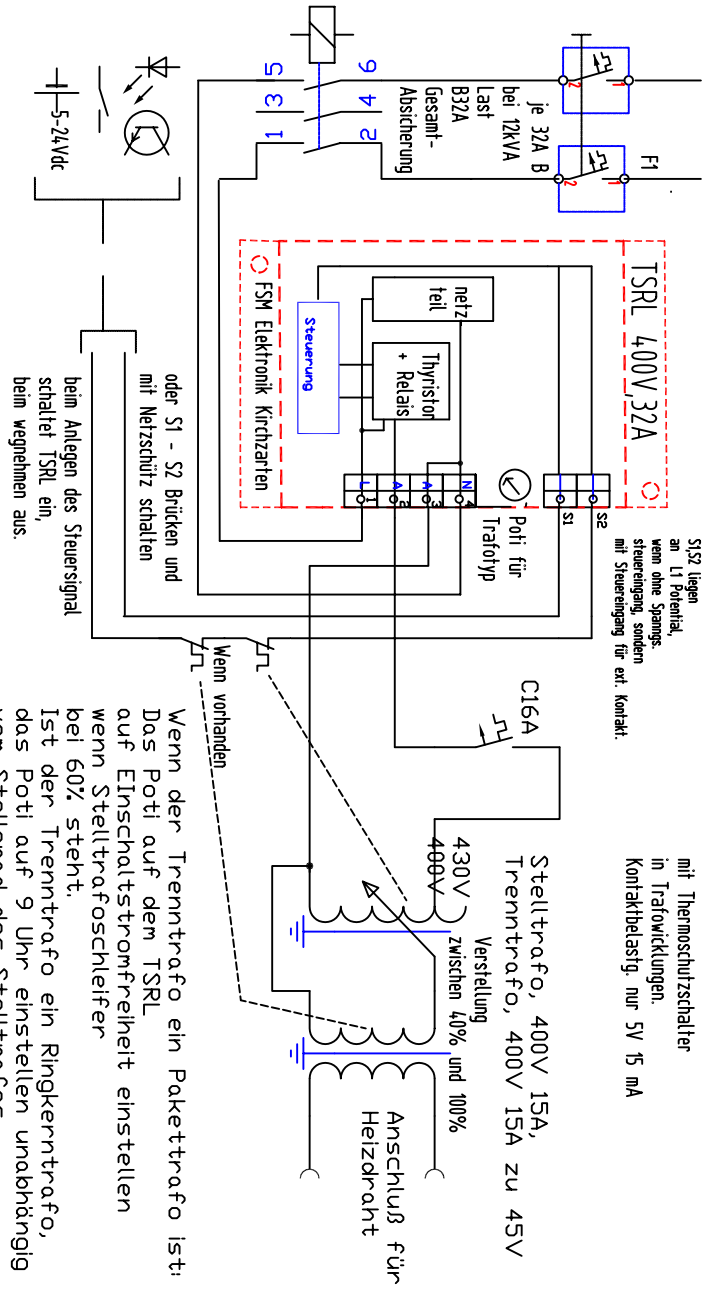


**Applikation für TSRL.**  
 Der Trafo ist steifer und kostengünstiger mit weniger Verlusten auslegbar.  
 Das TSRL schaltet verschleißfrei und ohne Netzrückwirkungen ohne Stromstoß ein.  
 Die Gebäudeeigige Absicherung von B 32A wird nicht ausgelöst.  
 Keine Wärmeverluste am TSRL. ( TSRL = Trafo Schalt Relais Lowcost.)



Die Heizzeit und damit die Temperatur wird vom externen Regler gesteuert

TSRL hat eine Einschaltverzögerung bis zum beginn der Vormagnetisierung von ca. 50 msec.  
 und eine Ausschaltverzögerung von ca. 60 msec.  
 Lebensdauer des TSRL: 5 Mio. Schaltungen unter Last

TSRL-app-400V-32A-stell+fest-trafo.dwg  
 14.03.2007, emeko.ing.büro Freiburg