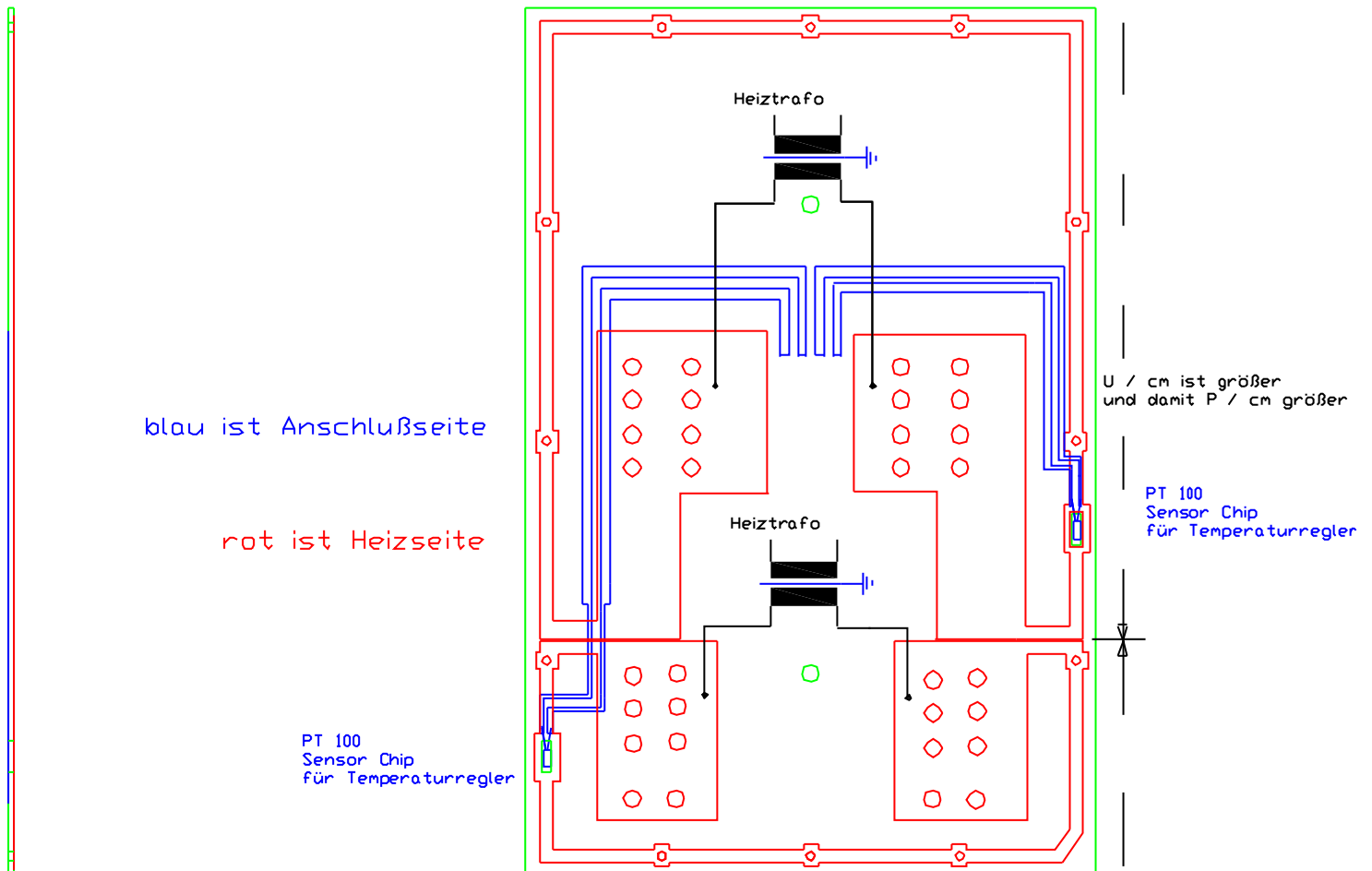


Heizleiterplatte für:  
 Siegelvorrichtung für  
 Behälter mit Siegelfolie mit zweierlei Siegelstärken  
 für Aufreiß-Naht und feste Naht.  
 Mit zwei separat geregelten Leiterbahn Heizkreisen  
 werden Siegelringe unterschiedlich stark beheizt,  
 am kälteren Siegelring ist Naht aufreissbar.

Heizleistung und damit Temperatur  
 $P = U * U / R$



die untere und obere Heizung ist geregelt.  
 Damit ist die Temperaturdifferenz auch beim Anfahren aus dem Stillstand  
 gegeben.

Siehe auch Zeichnung: CFSwal\_fosi01.dwg

CFSwal\_fosi05.dwg, nur Leiterplatte, EMEKO, 05.01.03