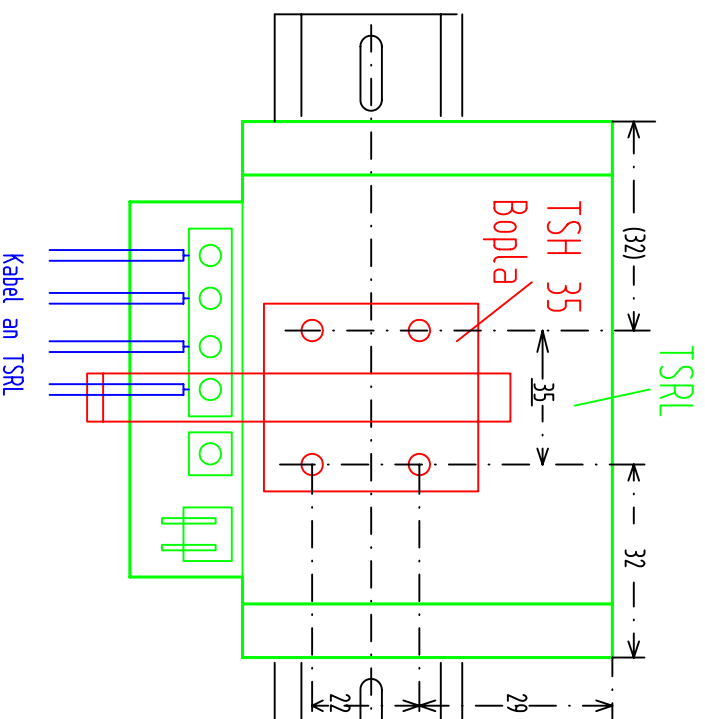
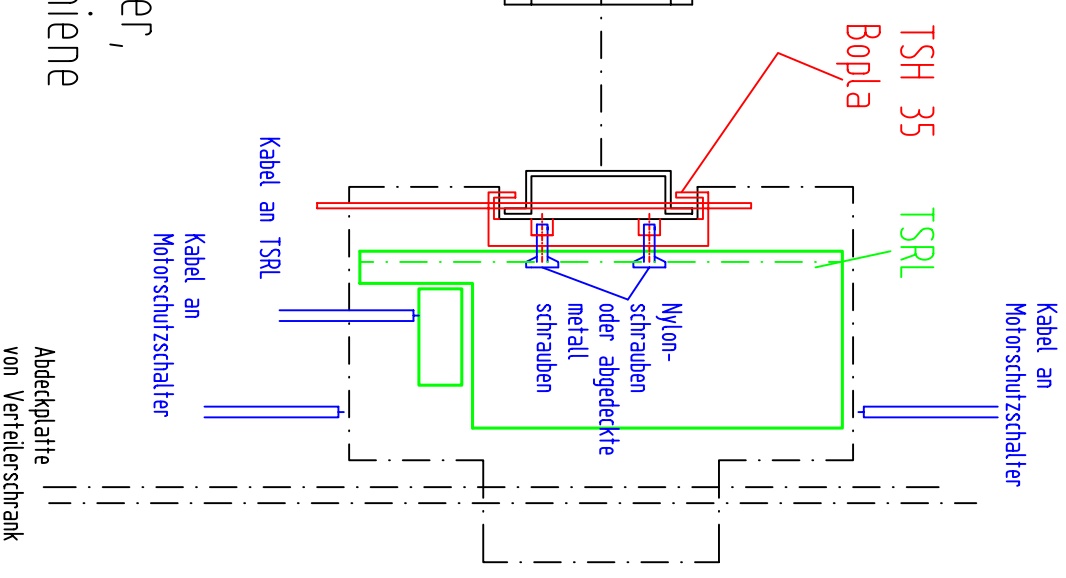


TSRL mit  
Hutschiene-Halter  
von Bopla. unmassstaeblich gezeichnet



Motorschutzschalter

Motorschutzschalter



Mit dem Hutschiene Befestigungselement: Tragschiene Halter, TSH 35 von Bopla, lässt sich das TSRL so auf der Hutschiene besteuigen, dass es in einem Verteilerschrank unter der Abdeckplatte unterzubringen ist.

Revision	Datum	Name	Zust.	Datum	Name
a					
b				31.10.05	Konstanzer
c					
d					

1	2	3	4	5	6	7	8
				EMEKO Ing Büro M.Konstanzer Britzingerstr. 36 D 79114 Freiburg		Zeichnungs-Nr.: Hutschiene-adapt-tsr.l.dwg Blatt: 1 von 01	