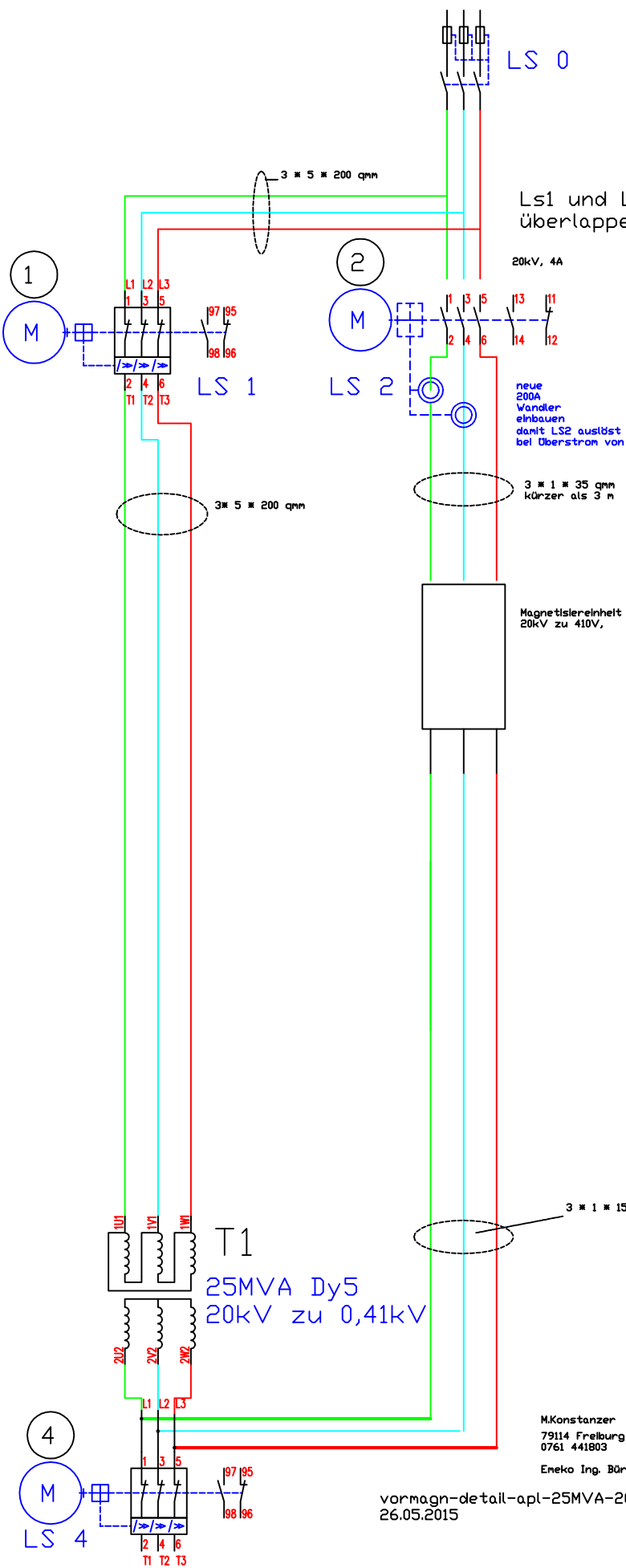
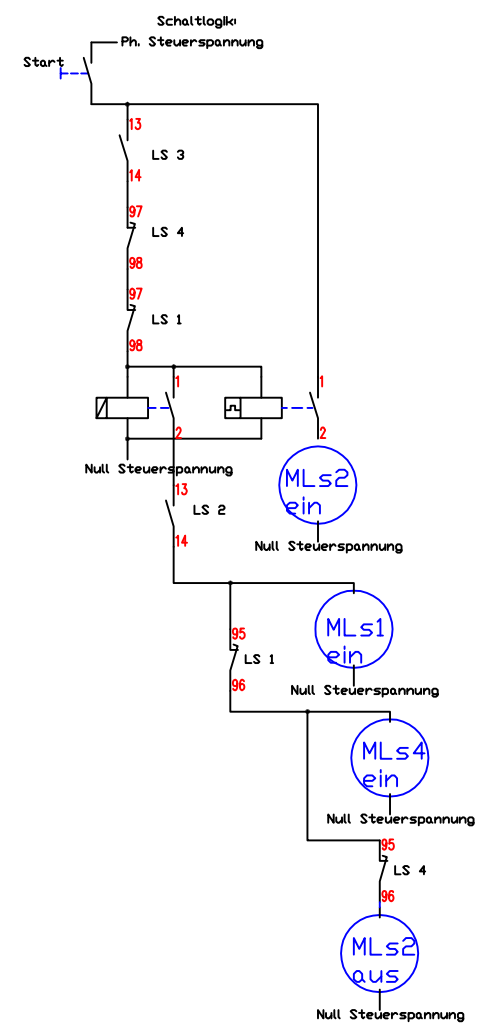


Applikationsvorschlag für:
 Schalteinheit zum einschaltstromstoßfreien
 Schalten von großen Drehstromtransformatoren
 mit 25000 kVA, mit 20kV Primärspannung.

20kV



LS1 und LS2 müssen für ca. 1 sec. überlappend schließen.



MKonstanzer
 79114 Frelburg
 0761 441803
 Eneko Ing. Büro

vormagn-detail-apl-25MVA-20kV-1.dwg
 26.05.2015