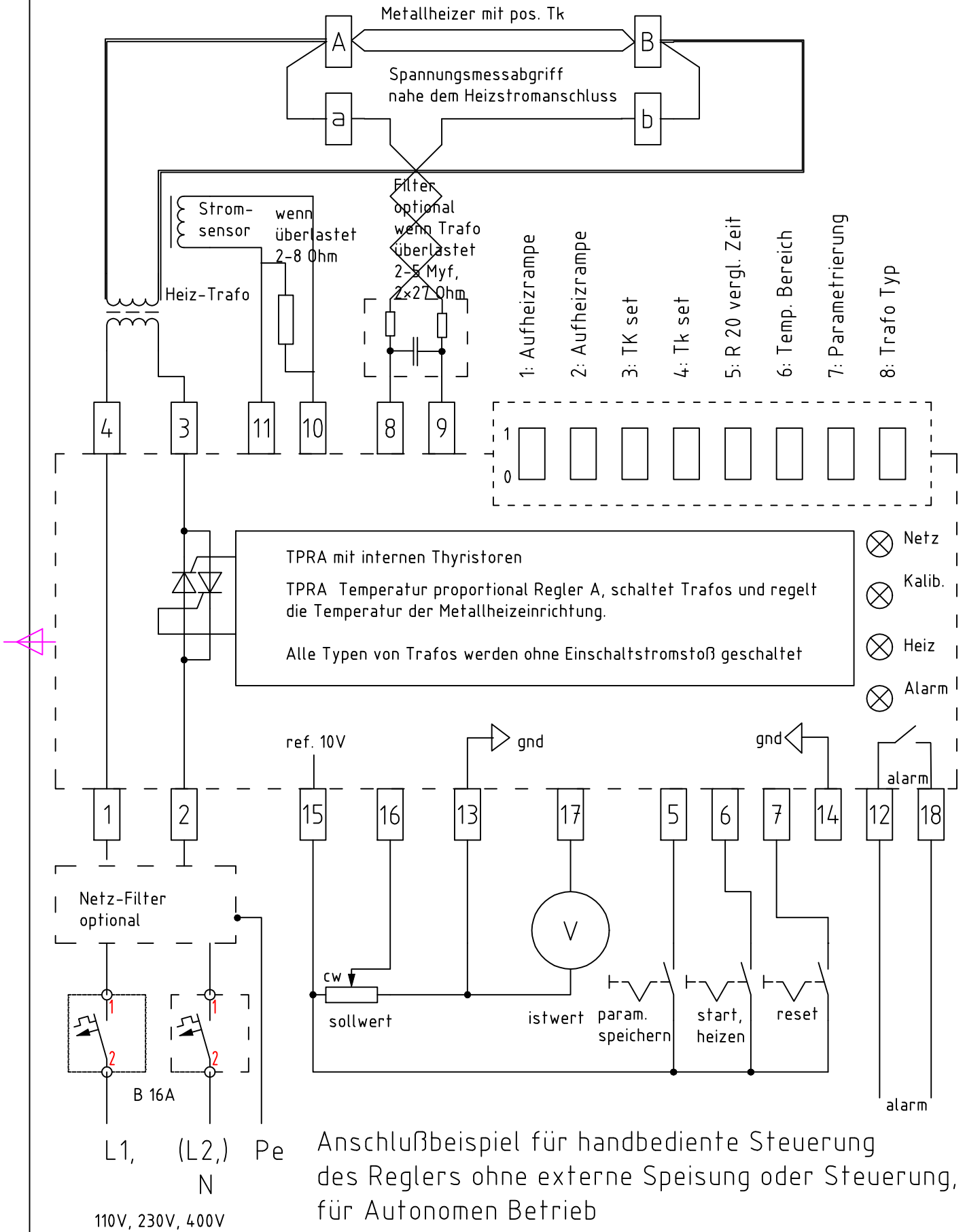


Die Temperatur des direktbestromten Metallheizers wird über den bekannten Tk und die Spannungs und Strommessung vom Regler bestimmt.



EMEKO-ING.BUERO

Tel. 0049 761 441803
Datum: 06.06.01

TEMPERATUR_PROZESSREGLER_A

TPRA_A01.DWG

Ausgabe Blatt
1 1